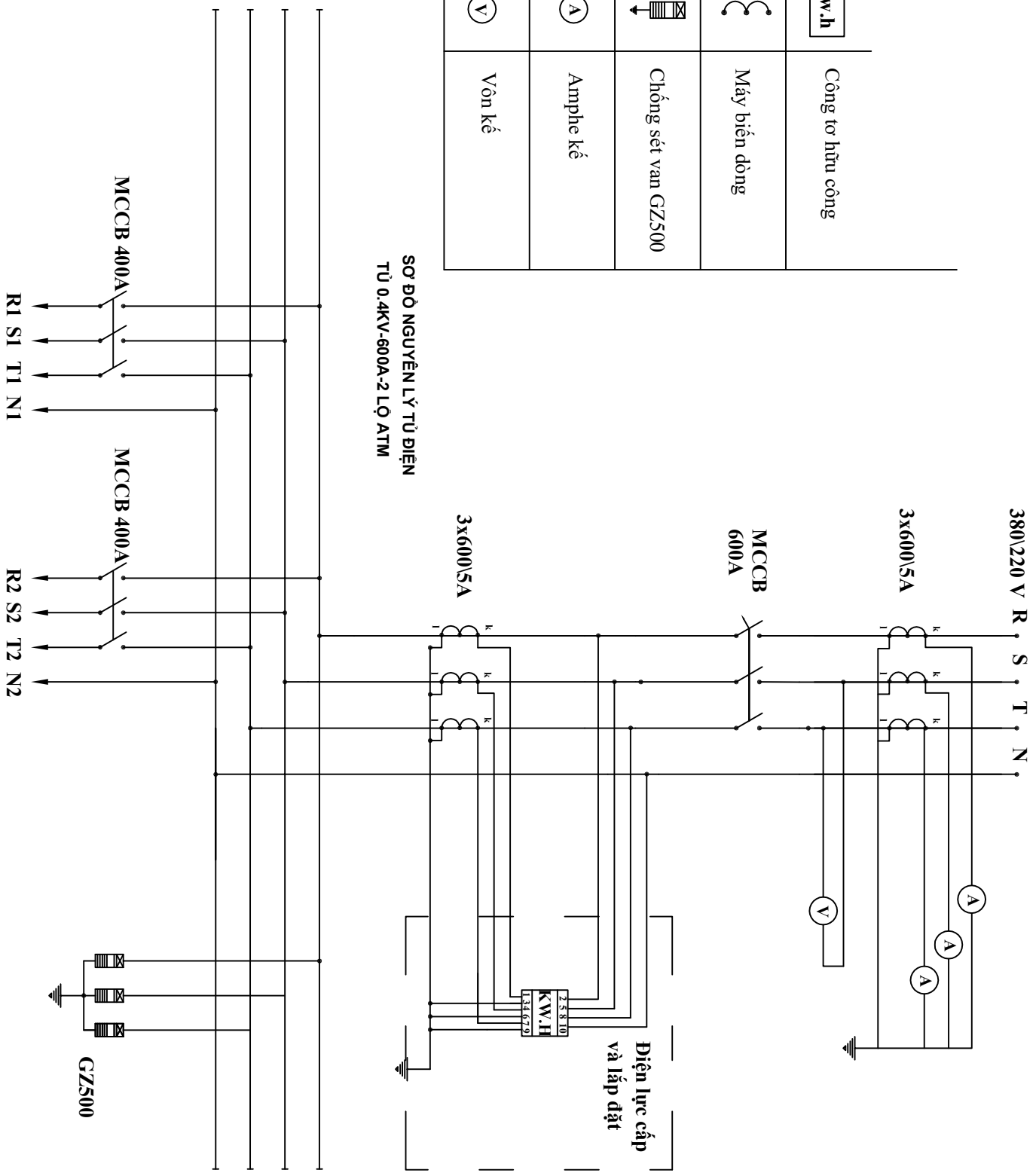


<b>kw.h</b>	Công tơ hữu công
	Máy biến dòng
	Chống sét van GZ500
<b>A</b>	Ampe kế
<b>V</b>	Vôn kế

**SƠ ĐỒ NGUYÊN LÝ TỦ ĐIỆN  
TỦ 0.4KV-600A-2 LỘ ATM**



**Điện lực cấp  
và lắp đặt**

**GZ500**